



## Technical Specifications

### Quality and size of substrate

It is essential to use paper meeting the following technical standards:

Characteristics	Unit	Value	Reference Standard
Thickness	µm	≥130	NF.EN.20534
Weight	gsm	135 (±2%)	NFQ03-019
Hand	cm <sup>3</sup>	≥0.97	-
Stiffness	mN.m	≥1.20	ISO 5629
Size	mm x mm	1185 x 1750	-

Paper quality: Matt machine coated 135 g. (duplex printing)

### Print Characteristics

Duplex printing is recommended for the best effect with backlit furniture.

Print type	Print Front / Number of colours	Print Back / Number of colours
Digital	According to print file	Unprinted
Silk screen printed		Single colour recommended
Offset		3 or 4 colours

Please make sure the posters are degassed before being shipped to our workshops.

### Technical Specifications

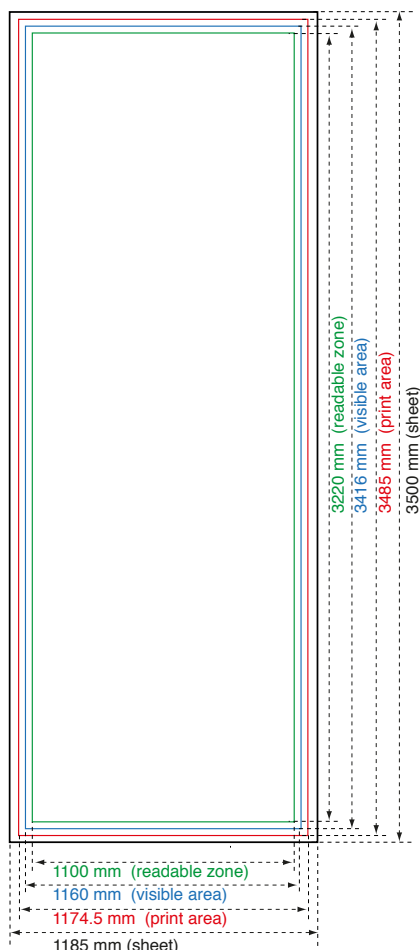
**Print area:** For posters with bleed (if the background shown in the visual is not white), the print area must be complied with.

The purpose of this is to prevent a white frame from appearing all round the poster or along one edge when it is positioned in the furniture (parallax effect).

**Visible area:** Area where all the information can be seen or partly seen on the edges of the poster depending on the type of furniture (frame and Marie Louise +/- significant)

**Readable zone:** A zone where all the information is always visible and legible.

We therefore recommend positioning texts and logos inside this zone.



# Column

## Pantalon

JCDecaux Street Furniture



### Zippering and preparation

The posters will be prepared by JCDecaux against a flat rate invoice of €1.50 per prepared poster (including spares).

#### Fixed posters:

- The 2 posters forming the “pantalon” must be assembled
- The posters must be in rolls of 37 mm diameter.
- The poster must be held in the rolled position by 2 strips of 50 mm wide thermoretractable film.



Ties



# Column

## Pantalon

JCDecaux Street Furniture



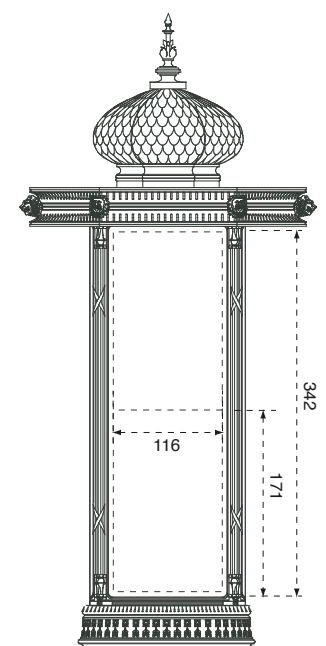
### Deadlines and delivery method

#### For the file

- A. Deadline:**  
10 days before the start of the campaign
- B. Delivery:**  
To the printer or to JCDecaux if the printing is being done through JCDecaux.
- C. Size:**
- For 1 pantalon poster: 237 x 700 mm (Scale 1/5th of the final size)
  - Image resolution: at least 300 dpi and ideally 450 dpi
  - Convert the layout data into CMYK (except for PMS printing)
  - Only 1.4 - 1.6 pdf files will be accepted

#### For the posters

- A. Deadline:**  
5 days before the start of the campaign; the final delivery date is shown on the purchase order.
- If the delivery time for the posters is not complied with, you will automatically be invoiced for the technical costs and any overtime incurred due to the delay.
- B. Delivery:**  
To the JCDecaux Dewez workshops  
Poverstraat 88 - 1731 Relegem  
Monday / Wednesday / Friday: 7:30 - 12:30  
Tuesday / Thursday: 7:30 - 16:30
- C. Method:**  
The posters are to be delivered on palettes



Type of delivery	Conditions
Palette	<ul style="list-style-type: none"><li>• Max 3,500 posters per palette</li><li>• One palette per language</li><li>• If there are several visuals, separate using inserts</li><li>• The packaging must show the name of the campaign, the number of posters, the date of the campaign, and a copy of the visual(s) (A4 or copy of a poster)</li></ul>

All deliveries must be accompanied by consignment notes showing: campaign name, name/s of visual/s, posting date and printer reference.



---

### Obligations

- Posters must be delivered to us with the reference TP, otherwise they will not be posted;
  - Belgian size 2 m<sup>2</sup>: 1 Euro per poster
  - Belgian size 4 m<sup>2</sup>: 2 Euros per “pantalon” poster
- Care must be taken to comply with the legislation on the use of languages in force in the towns in question.
- In the event of reposting during the campaign or posting outside the posting period, please consult us regarding feasibility and calculation of additional costs.

### Storage of posters

In no circumstances will posters used for the campaign be returned.

8 days after the end of the campaign, all remaining posters will be destroyed (100% paper recycling).

---

### Address strip

The address strips must be an integral part of the posters and must not be pasted over them.

---

### Frame

Metal edges covering the poster

- Laterally: 1.25 cm on each side.
- Horizontally: at the top: 4 cm  
at the bottom: 1 cm



## Specifications Techniques

### Qualité et format du support

Il est impératif d'utiliser un papier dont les normes techniques sont les suivantes :

Caractéristiques	Unité	Valeur	Norme de référence
Épaisseur	µm	≥130	NF.EN.20534
Grammage	g/m <sup>2</sup>	135 (±2%)	NFQ03-019
Main	cm <sup>3</sup>	≥0.97	-
Rigidité	mN.m	≥1.20	ISO 5629
Format	mm x mm	1185 x 1750	-

Qualité papier : Couché machine mat 135 gr. (impression recto/verso)

### Caractéristiques d'impression

Une impression recto verso est recommandée pour obtenir le meilleur effet lors du rétro éclairage du mobilier.

Type d'impression	Impression Recto / nombre de couleurs	Impression Verso / Nombre de couleurs
Numérique	Selon fichier d'impression	Sans impression
Sérigraphie		1 couleur recommandée
Offset		3 ou 4 couleurs

Avant l'expédition des affiches dans nos ateliers veuillez impérativement effectuer un dégazage des affiches.

### Spécifications techniques

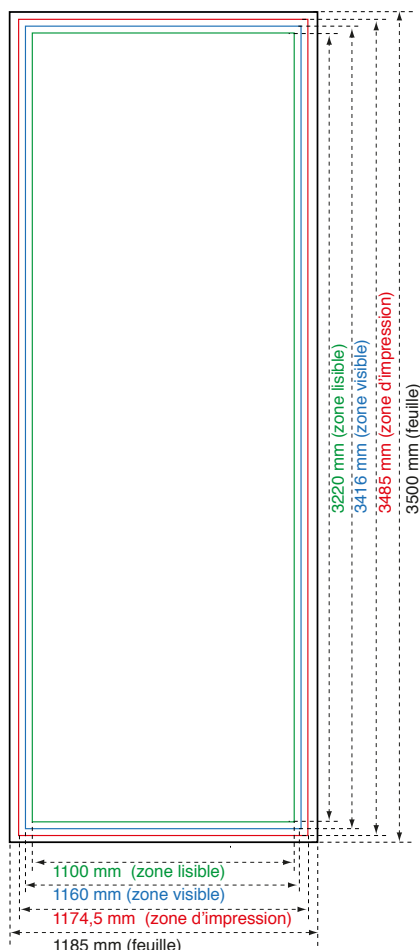
**Zone d'impression:** Pour les affiches réalisées à fond perdu (cas où le fond prévu du visuel n'est pas blanc), il est impératif de respecter la zone d'impression.

Cela a pour but d'éviter l'apparition d'un cadre blanc tout autour ou sur un des bords de l'affiche une fois posée dans le mobilier (effet de parallaxe).

**Zone visible:** Zone dans laquelle l'ensemble des éléments peuvent être vus ou partiellement vus sur les bords d'affiche selon le type de mobilier (moulure et Marie Louise +/- importants)

**Zone lisible:** Zone dans laquelle l'ensemble des éléments sont toujours visibles et lisibles.

Par conséquent, nous préconisons que les textes et les logos soient placés à l'intérieur de cette zone.





### Ziping et préparation

Les affiches seront préparées par JCDecaux, moyennant facturation d'un forfait de 1,50 €/affiche préparée (y compris les réserves).

#### Les affiches fixes:

- Les 2 affiches formant le "pantalon" doivent être assemblées
- Les affiches doivent être roulées en rouleau de diamètre 37mm.
- 2 liens en film thermorétractable largeur 50 mm doivent maintenir l'affiche en position "rouleau".



Liens





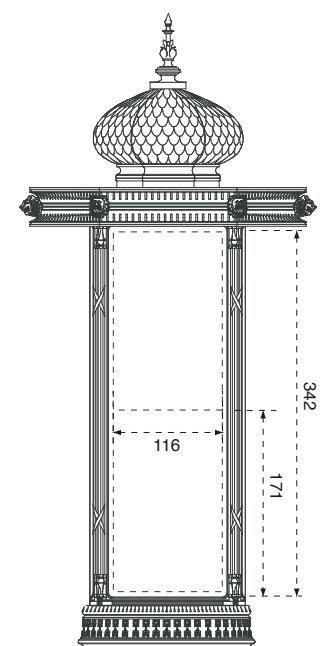
### Délais et mode de livraison

#### Pour le fichier:

- A. Délai :**  
10 jours avant le début de la campagne
- B. Livraison :**  
Chez l'imprimeur ou chez JCDecaux si l'impression passe via JCDecaux.
- C. Format :**
- Pour 1 affiche pantalon : 237 x 700 mm (échelle 1/5ème du format final)
  - Résolution des images : minimum 300 dpi et idéalement 450 dpi
  - Convertir les éléments dans la mise en page en CMJN (excepté pour les impressions PMS)
  - Seuls les fichiers pdf 1.4 - 1.6 sont acceptés

#### Pour les affiches

- A. Délai :**  
5 jours avant le début de la campagne; la date ultime de livraison figure sur le bon de commande.
- Si le délai de livraison des affiches n'est pas respecté, il vous sera automatiquement facturé le montant des frais techniques et des heures supplémentaires dus au retard.
- B. Livraison:**  
Dans les ateliers de JCDecaux Dewez  
Poverstraat 88 - 1731 Relegem  
Lundi / Mercredi / Vendredi : 7h30 - 12h30  
Mardi / Jeudi : 7h30 - 16h30
- C. Mode :**  
La livraison des affiches doit être effectuée sur palette



Type de livraison	Conditions
Palette	<ul style="list-style-type: none"><li>• 3500 affiches max. par palette</li><li>• une palette par langue</li><li>• si plusieurs visuels mettre un séparateur entre les visuels</li><li>• sur l'emballage faire figurer le nom de la campagne, la quantité d'affiches, la date de la campagne ainsi qu'un exemplaire du/des visuel(s) (A4 ou exemplaire d'une affiche)</li></ul>

Toute livraison doit être accompagnée d'un bon de livraison sur lequel il sera mentionné : le nom de la campagne, la dénomination du/des visuel(s), la date d'affichage et la référence imprimeur.



---

### Obligations

---

- Les affiches doivent impérativement nous être livrées avec la référence TP sous peine de ne pas être affichées ;
  - format belge 2m<sup>2</sup> : 1 euro par affiche.
  - format belge 4m<sup>2</sup> : 2 euros par affiche "pantalon".
- Les preneurs doivent s'engager à respecter la législation relative à l'emploi des langues en vigueur dans les villes considérées.
- En cas de réaffichage durant la campagne et en cas de collage hors période de collage : nous consulter pour la faisabilité et détermination des frais supplémentaires.

### Stockage des affiches

---

En aucun cas il ne sera possible de récupérer les affiches ayant servi à la campagne.  
8 jours après la fin de la campagne, le solde des affiches sera détruit (100% papier recyclé).

### Bandeau adresse

---

Les bandeaux d'adresse doivent faire partie intégrante de l'affiche et ne doivent pas être surcollés.

### Encadrement

---

Bords métalliques couvrant l'affiche :

- Latéralement: 1,25cm de chaque côté.
- Horizontalement: dans le haut: 4cm  
dans le bas: 1cm





## Technische kenmerken

### Kwaliteit en formaat van de drager

De volgende technische vereisten moeten strikt worden nageleefd:

Kenmerken	Eenheid	Waarde	Referentienormen
Dikte	µm	≥130	NF.EN.20534
Grammage	g/m <sup>2</sup>	135 (±2%)	NFQ03-019
Handgevoel	cm <sup>3</sup>	≥0.97	-
Stijfheid	mN.m	≥1.20	ISO 5629
Formaat	mm x mm	1185 x 1750	-

Kwaliteit papier: gestreken mat papier van 135 gr.  
(recto/verso)

### Kenmerken van het drukwerk

Om het beste resultaat te garanderen bij het van binnenuit verlicht meubilair wordt dubbelzijdig drukwerk aanbevolen.

Soort drukwerk	Drukwerk recto / Aantal kleuren	Drukwerk verso / Aantal kleuren
Digitaal	Volgens afdrukbestand	Geen drukwerk
Zeedruk		1 kleur aanbevolen
Offset		3 of 4 kleuren

Alvorens de affiches naar onze ateliers te verzenden, moeten deze ontgast zijn.

### Technische kenmerken

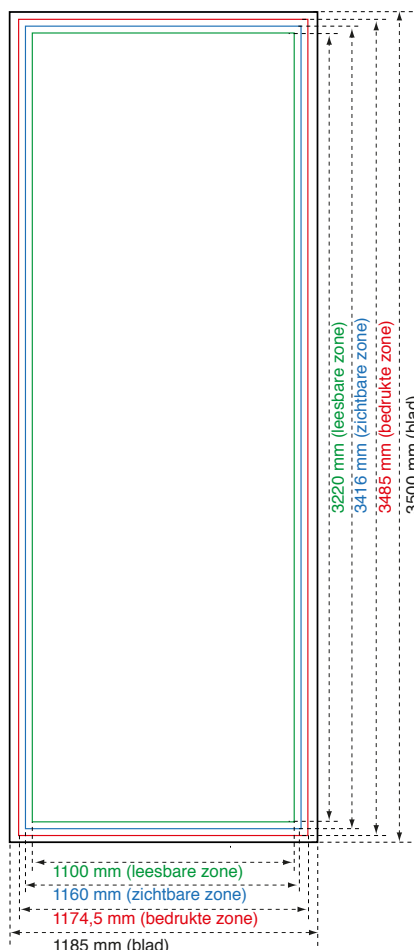
**Bedrukte zone:** Voor de affiches met een aflopende kleur is het noodzakelijk om de afdrukzone te respecteren (indien de achtergrond van de affiche niet wit is).

Dit om een witte boord volledig rondom of aan één van de zijden te vermijden als de affiche in het meubilair wordt geplaatst (parallaxeffect).

**Zichtbare zone:** Zone waarbinnen het geheel van de affiche zichtbaar of gedeeltelijk zichtbaar is aan de randen volgens het type meubilair (omkadering en omlijsting +/- belangrijk)

**Leesbare zone:** Zone waarbinnen het geheel nog steeds zichtbaar en leesbaar is.

Daarom raden wij u aan de teksten en logo's binnen deze zone te plaatsen.



# Zuil

## Pantalon

JCDecaux Street Furniture



### Zipping en voorbereiding

De affiches worden door JCDecaux klaargemaakt. De forfaitaire kosten bedragen € 1,50/klaargemaakte affiche (reserves inbegrepen).

#### Vaste affiches:

- De 2 affiches die de 'pantalon' vormen, moeten worden geassembleerd
- De affiches moeten opgerold worden in rollen met een diameter van 37 mm.
- De affiches worden in opgerolde positie gehouden door 2 plastieken (thermo-inkrimpbaar) bandjes van 50 mm breed.



Bandjes





## Leveringstermijn en leveringswijze

### Voor bestanden

#### A. Leveringstermijn:

10 dagen voor het begin van de campagne

#### B. Levering:

bij de drukker of bij JCDecaux als het drukwerk via JCDecaux gaat.

#### C. Formaat:

- Voor 1 'pantalon'-affiche: 237 x 700 mm (schaal 1/5de eindformaat)
- Resolutie beeldmateriaal: minimaal 300 dpi en voor goede kwaliteit 450 dpi
- Bestanden altijd omzetten naar CMYK (behalve indien gedrukt met PMS-kleuren)
- Alleen PDF 1.4-1.6-bestanden worden geaccepteerd

### Voor affiches

#### A. Leveringstermijn:

5 dagen voor het begin van de campagne; de uiterste leveringsdatum staat vermeld op de bestelbon.

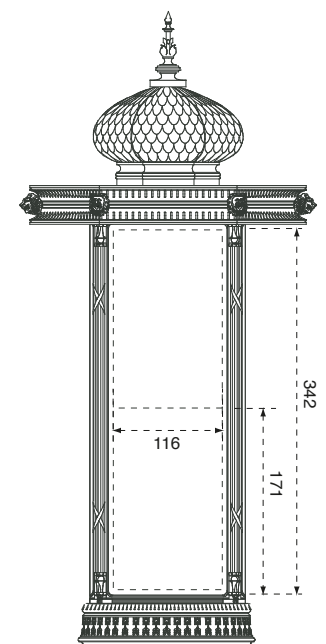
Als de leveringstermijn van de affiches niet in acht wordt genomen, worden u de technische kosten en de extra werkuren als gevolg van de vertraging automatisch in rekening gebracht.

#### B. Levering:

In het atelier JCDecaux Dewez  
Poverstraat 88 - 1731 Relegem  
Maandag / Woensdag / Vrijdag: 7.30 u. - 12.30 u.  
Dinsdag / Donderdag: 7.30 u. - 16:30 u.

#### C. Leveringsmethode:

De affiches moeten op pallet worden geleverd



Type levering	Voorwaarden
Pallet	<ul style="list-style-type: none"><li>• Max. 3500 affiches per pallet</li><li>• Eén pallet per taal</li><li>• indien meerdere thema's, een afscheiding tussen de thema's</li><li>• op het pakket moet de naam van de campagne vermeld staan, het aantal affiches, de datum van de campagne en een voorbeeld van de afbeelding(en) (A4 of een exemplaar van de affiche)</li></ul>

Alle leveringen moeten vergezeld zijn van een leveringsbon met de volgende vermeldingen: de naam van de campagne, een benaming van het/de beeld(en), de aanplakdatum en de referentie van de drukker.



---

### Verplichtingen

---

- De affiches dienen absoluut met de referentie TP geleverd te worden om te vermijden dat ze niet kunnen worden geafficheerd;
  - Belgisch formaat 2m<sup>2</sup>: 1 euro per affiche.
  - Belgisch formaat 4m<sup>2</sup>: 2 euro per 'pantalon'-affiche.
- Klanten dienen de taalwetgeving na te leven wat betreft het gebruik van de talen in voege in desbetreffende gemeenten/steden.
- Bij heraanplakking tijdens de campagne of buiten de aanplakperiode: gelieve contact met ons op te nemen over de haalbaarheid en de extra kosten.

### Opslag van affiches

---

Het is in geen geval mogelijk de voor de campagne gebruikte affiches terug te vorderen.  
8 dagen na het einde van de campagne worden de overgebleven affiches vernietigd (100% papierrecycling).

### Adresstroken

---

De stroken waarop het adres staat, moeten integraal deel uitmaken van de affiche en hoeven dus niet meer achteraf op de affiche te worden geplakt.

### Kader

---

Metalen boorden bedekken de affiche:

- |                |                                  |
|----------------|----------------------------------|
| - Lateraal:    | 1,25 cm aan elke kant.           |
| - Horizontaal: | bovenaan: 4 cm<br>onderaan: 1 cm |