



Technical Specifications

Quality and size of substrate

It is essential to use double-sided matt coated paper meeting the following technical standards:

Characteristics	Expression of results	Value
Thickness	µm	≥160
Weight	gsm	150(+/-2%)
Stiffness	mN.m	≥2,20

It is vital to comply with the paper quality and thickness to produce perfect presentation of the poster.

Print Characteristics

In a single piece



Technical Specifications

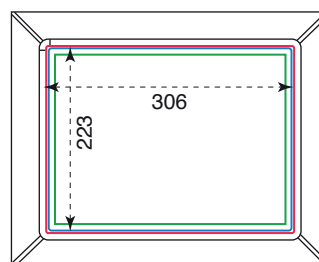
Print area: For posters with bleed (if the background shown in the visual is not white), the print area must be complied with.

The purpose of this is to prevent a white frame from appearing all round the poster or along one edge when it is positioned in the furniture (parallax effect).

Readable zone: A zone where all the information is always visible and legible.

We therefore positioning texts and logos inside this zone.

Visible area: Area where all the information can be seen or partly seen on the edges of the poster according to the type of furniture (frame and Marie Louise + significant)



Poster without strip:

- **Print area:**
3130 x 2300 mm
- **Visible area:**
3060 x 2230 mm
- **Readable zone:**
2940 x 2110 mm

Comment:

In view of the height at which the furniture display box is sited, a parallax effect may give the impression that a text or logo located at the edge of the visible surface is masked.

To avoid this phenomenon, these items should be arranged at least 6 cm from the visible surface, which will have the effect of clearly airing the texts, separating them from the frame of the furniture for bleed, the minimum print area must be respected in order to avoid a white border.

The address strips must be an integral part of the posters and must not be pasted on top of them.

Senior

JCDecaux Billboard

8m²

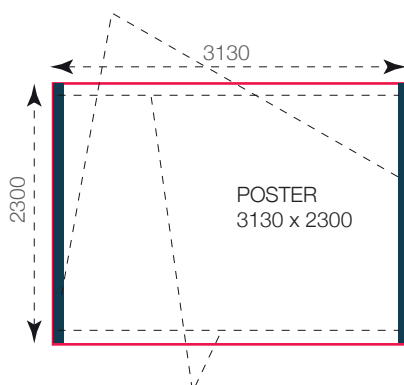


The poster after printing

(Senior poster without strip)

On reverse of poster:

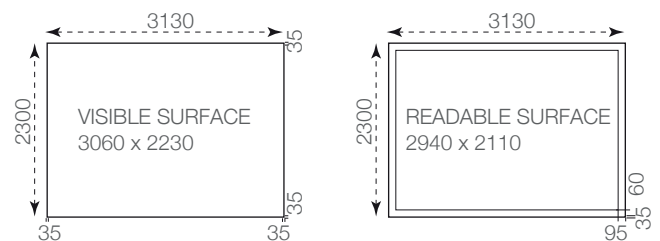
Apply "3M 356 Label protection" acrylic tape 51 µm thick by 50 mm wide on the left and right edges of the poster.



On reverse of poster:

Place a zip on the upper edge, TYPE F2 PP16 PROFILE B on the upper edge, TYPE F2 PP16 PROFILE A

Posting:



Parts hidden by the frame of the furniture



Deadlines and delivery method

For the file

A. Deadline:

10 days before the start of the campaign

B. Delivery:

To the printer or to JCDecaux if the printing is being done through JCDecaux.

C. Size:

- File size: 315 x 230 mm
- Image resolution: at least 300 dpi and ideally 450 dpi
- Convert the layout data into CMYK (except for PMS printing)
- Only 1.4 - 1.6 pdf files will be accepted

For the posters

A. Deadline:

- Delivery of posters: 5 days before the start of the campaign; the final delivery date is shown on the purchase order.
- Posting instructions: 10 working days before the start of the campaign.

If the delivery time for the posters is not complied with, you will automatically be invoiced for the technical costs and any overtime incurred due to the delay.

B. Delivery:

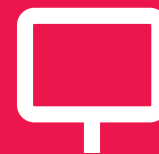
To the JCDecaux Dewez workshops
Poverstraat 88 - 1731 Relegem
Monday / Wednesday / Friday: 7:30 - 12:30
Tuesday / Thursday: 7:30 - 16:30

C. Method:

Posters are to be delivered in rolls of no more than 10 per visual and per language identified on each package. Each delivery must be accompanied by a detailed consignment note and a copy of the visuals.

Obligations

- The posters are to be delivered to us zipped.
- The posters must be delivered to us with the reference TP, otherwise they will not be posted Belgian size 7m2: 3.5 Euros per poster delivered.
- Care must be taken to comply with the legislation on the use of languages in force in the towns in question.
- In the event of reposting during the campaign or posting outside the posting period, please consult us regarding feasibility and calculation of additional costs.



Specifications Techniques

Qualité et format du support

Il est impératif d'utiliser un papier couché mat double face dont les normes techniques sont les suivantes :

Caractéristiques	Expression des résultats	Valeur
Epaisseur	µm	≥160
Grammage	g/m ²	150(+/-2%)
Rigidité	mN.m	≥2,20

Le respect de la qualité du papier et de son épaisseur est indispensable pour obtenir une présentation impeccable de l'affiche.

Caractéristiques d'impression

En une seule pièce



Spécifications techniques

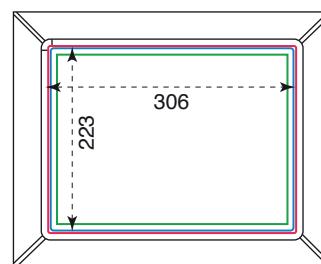
Zone d'impression: Pour les affiches réalisées à fond perdu (cas où le fond prévu du visuel n'est pas blanc), il est impératif de respecter la zone d'impression.

Cela a pour but d'éviter l'apparition d'un cadre blanc tout autour ou sur un des bords de l'affiche une fois posée dans le mobilier (effet de parallaxe).

Zone lisible: Zone dans laquelle l'ensemble des éléments sont toujours visibles et lisibles.

Par conséquent, nous préconisons que les textes et les logos soient placés à l'intérieur de cette zone.

Zone visible: Zone dans laquelle l'ensemble des éléments peuvent être vus ou partiellement vus sur les bords d'affiche selon le type de mobilier (moulure et Marie Louise +/- importants)



Affiche sans bandeau :

- **Zone d'impression:**
3130 x 2300 mm
- **Zone visible:**
3060 x 2230 mm
- **Zone lisible:**
2940 x 2110 mm

Remarque :

Compte tenu de la hauteur à laquelle se trouve le caisson du mobilier, un effet de parallaxe peut donner l'impression qu'un texte ou logo, situé à la limite de la surface visible est masqué. Pour éviter ce phénomène, il est recommandé de disposer ces éléments en retrait d'au moins 6cm de la surface visible, ce qui aura pour effet de bien aérer les textes, de les détacher du cadre du mobilier pour les réalisations à fond perdu, la surface minimale d'impression doit être impérativement respectée afin d'éviter un liseré blanc.

Les bandeaux d'adresse doivent faire partie intégrante de l'affiche et ne doivent pas être surcollés.

Senior

JCDecaux Billboard

8m²

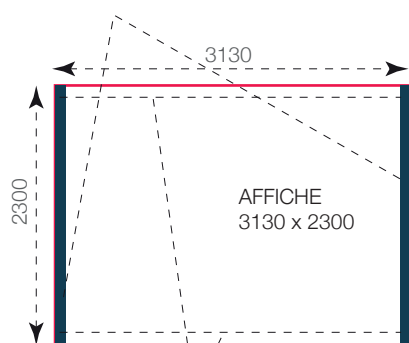


L'affiche après l'impression

(Affiche Senior sans bandeau)

Au verso de l'affiche :

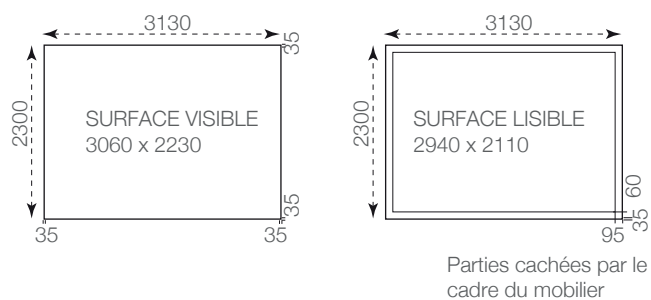
Pose d'un scotch «3M 356 Label protection »,
tape acrylique d'une épaisseur de 51 µm et
d'une largeur de 50mm, sur les bords gauche
et droit de l'affiche.



Au verso de l'affiche :

Pose d'un zip sur le bord supérieur TYPE F2 PP16
PROFIL B et sur le bord inférieur TYPE F2 PP16
PROFIL A

Affichage :





Délais et mode de livraison

Pour le fichier:

A. Délai :

10 jours avant le début de la campagne

B. Livraison :

Chez l'imprimeur ou chez JCDecaux si l'impression passe via JCDecaux.

C. Format :

- Format du fichier : 315 x 230 mm
- Résolution des images : minimum 300 dpi et idéalement 450 dpi
- Convertir les éléments dans la mise en page en CMJN (excepté pour les impressions PMS)
- Seuls les fichiers pdf 1.4 - 1.6 sont acceptés

Pour les affiches

A. Délai :

- Livraison d'affiches : 5 jours avant le début de la campagne; la date ultime de livraison figure sur le bon de commande.
- Instructions de pose : 10 jours ouvrables avant le début de la campagne.

Si le délai de livraison des affiches n'est pas respecté, il vous sera automatiquement facturé le montant des frais techniques et des heures supplémentaires dus au retard.

B. Livraison:

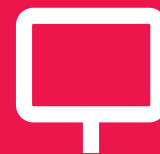
Dans les ateliers de JCDecaux Dewez
Poverstraat 88 - 1731 Relegem
Lundi / Mercredi / Vendredi : 7h30 - 12h30
Mardi / Jeudi : 7h30 - 16h30

C. Mode :

La livraison des affiches doivent être livrées en rouleau de 10 affiches maximum par visuel et par langue indentifiées sur chaque paquet. Chaque livraison doit être accompagnée d'un bordereau détaillé et d'une copie des visuels.

Obligations

- Les affiches nous seront livrées zippées.
- Les affiches doivent impérativement nous être livrées avec la référence TP sous peine de ne pas être affichées. Format belge 7m2 : 3,5 euros par affiche livrée.
- Les preneurs doivent s'engager à respecter la législation relative à l'emploi des langues en vigueur dans les villes considérées.
- En cas de réaffichage durant la campagne et en cas de collage hors période de collage : nous consulter pour la faisabilité et détermination des frais supplémentaires .



Technische kenmerken

Kwaliteit en formaat van de drager

Het is noodzakelijk mat gestreken tweezijdig papier te gebruiken dat aan de volgende technische normen voldoet:

Kenmerken	Uitdrukking van de waarden	Waarde
Dikte	µm	≥160
Grammage	g/m ²	150(+/-2%)
Stijfheid	mN.m	≥2,20

De kwaliteit en grammage van het papier zijn noodzakelijk voor een perfecte kwaliteit van de affiche.

Kenmerken van het drukwerk

In één stuk



Technische kenmerken

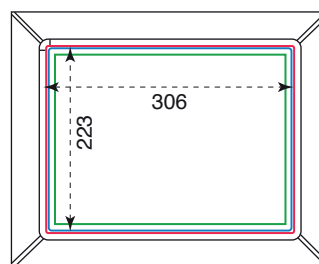
Bedrukte zone: Voor de affiches met een aflopende kleur is het noodzakelijk om de afdrukzone te respecteren (indien de achtergrond van de affiche niet wit is).

Dit om een witte boord volledig rondom of aan één van de zijden te vermijden als de affiche in het meubilair wordt geplaatst (parallaxeffect).

Leesbare zone: Zone waarbinnen het geheel nog steeds zichtbaar en leesbaar is.

Daarom raden wij u aan de teksten en logo's binnen deze zone te plaatsen.

Zichtbare zone: Zone waarbinnen het geheel van de affiche zichtbaar of gedeeltelijk zichtbaar is aan de randen volgens het type meubilair (omkadering en omlijsting +/- belangrijk)



Affiche zonder band:

- **Bedrukte zone:**
3130 x 2300 mm
- **Zichtbare zone:**
3060 x 2230 mm
- **Leesbare zone:**
2940 x 2110 mm

Opmerking:

Rekening houdend met de hoogte waarop het paneel werd geplaatst kan er zich een vervorming voordoen waardoor bijvoorbeeld een tekst die te dicht bij de rand van de affiche werd geplaatst niet meer volledig zichtbaar blijft.

Om dit effect te voorkomen kunt u de elementen het best op minimaal 6 cm van de rand van het zichtbaar oppervlak plaatsen. De teksten moeten dus goed verspreid worden, niet te dicht bij de rand gedrukt worden en voor aan aflopend beeld dient u eveneens rekening te houden met minimum rand om een witte boord te voorkomen.

De streken waarop het adres staat, moeten integraal deel uitmaken van de affiche en hoeven dus niet meer achteraf op de affiche te worden geplakt.

Senior

JCDecaux Billboard

8m²

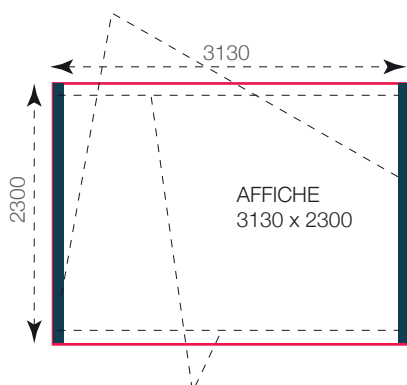


Gedrukt affiche

(Affiche Senior zonder band)

Op de achterkant van de affiche:

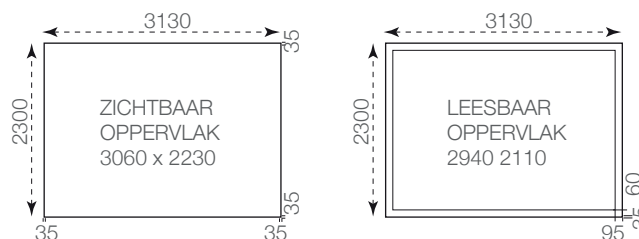
Aanbrengen van een kleefband '3M 356 Label protection', acryltape met een dikte van 51 µm en een breedte van 50 mm, op de linker en de rechter boord van de affiche.



Op de achterkant van de affiche:

Plaatsing van een zip op de bovenste kant, TYPE F2 PP16 Profiel B en op de onderste kant, TYPE F2 PP16 Profiel A

Aanplakking:



Delen die zijn afgedekt door de omranding van het meubilair



Leveringstermijn en leveringswijze

Voor bestanden

A. Leveringstermijn:

10 dagen voor het begin van de campagne

B. Levering:

bij de drukker of bij JCDecaux als het drukwerk via JCDecaux gaat.

C. Formaat:

- Formaat bestand: 315 x 230 mm
- Resolutie beeldmateriaal: minimaal 300 dpi en voor goede kwaliteit 450 dpi
- Bestanden altijd omzetten naar CMYK (behalve indien gedrukt met PMS-kleuren)
- Alleen PDF 1.4-1.6-bestanden worden geaccepteerd

Voor affiches

A. Leveringstermijn:

- Levering van affiches: 5 dagen voor het begin van de campagne; de uiterste leveringsdatum staat vermeld op de bestelbon.
- Plaatsingsinstructies: 10 werkdagen voor het begin van de campagne.

Als de leveringstermijn van de affiches niet in acht wordt genomen, worden u de technische kosten en de extra werkuren als gevolg van de vertraging automatisch in rekening gebracht.

B. Levering:

In het atelier JCDecaux Dewez
Poverstraat 88 - 1731 Relegem
Maandag / Woensdag / Vrijdag: 7.30 u. - 12.30 u.
Dinsdag / Donderdag: 7.30 u. - 16:30 u.

C. Leveringsmethode:

De affiches dienen op rol van maximaal 10 affiches per ontwerp en per taal geleverd te worden met identificatie op elk pakket. Bij elke levering dient een gedetailleerde beschrijving gevoegd te zijn en een kopij van het ontwerp.

Verplichtingen

- De affiches worden gezippt aan ons geleverd.
- De affiches dienen absoluut met de referentie TP geleverd te worden om te vermijden dat ze niet kunnen worden geafficheerd.
Belgisch formaat 7m2: 3,5 euro per affiche.
- Klanten dienen de taalwetgeving na te leven wat betreft het gebruik van de talen in voege in desbetreffende gemeenten/steden.
- Bij heraanplakking tijdens de campagne of buiten de aanplakperiode: gelieve contact met ons op te nemen over de haalbaarheid en de extra kosten.