

Technical Specifications

Quality and size of substrate

It is essential to use paper meeting the following technical standards:

Characteristics	Unit	Value	Reference Standard
Thickness	µm	≥160	NF.EN.20534
Weight	gsm	120/150 (±2%)	NFQ03-019
Stiffness	mN.m	≥2.20	ISO 5629
Size	mm x mm	3,180 x 4,680	-

Weight: 120 g - 150 gsm - Paper to REH standard
 Specific details: Blue back - recycled paper

Print Characteristics

Types of ink:

- | | |
|--------------------|---------------|
| - Black (Force 8) | Print type: |
| - Blue (Force 7) | - Offset |
| - Yellow (Force 6) | - Silk screen |
| - Red (Force 6) | - Digital |

Maximum ink load rate: 250%
 Maximum anti-set-off rate: 30%



Technical Specifications

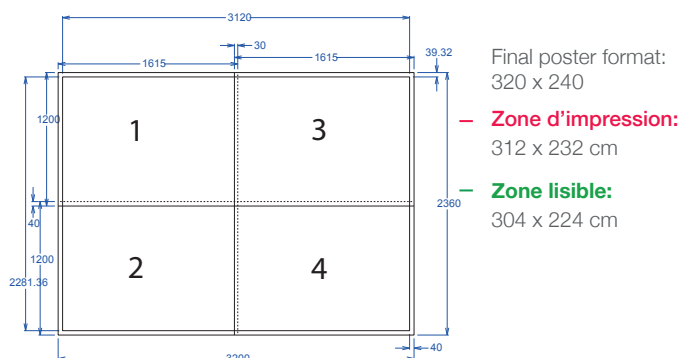
Print area: For posters with bleed (if the background shown in the visual is not white), the print area must be complied with.

The purpose of this is to prevent a white frame from appearing round the whole poster or along one edge when it is positioned in the furniture (parallax effect).

Readable zone: A zone where all the information is always visible and readable.

We therefore recommend positioning texts and logos inside this zone.

Dimensions of poster pieces before glueing (dilation of the paper once the poster is glued)



Comment:

- Remember the 2.5 cm white edges, "connection marks" and 4 cm external edge

Obligations

- The posters delivered to us must have the reference TP, otherwise they will not be posted. Belgian size 8m²: 3,5 Euros per poster delivered.
- Care must be taken to comply with the legislation on the use of languages in force in the towns in question.
- In the event of reposting during the campaign or posting outside the posting period, please consult us regarding feasibility and additional charges.



Deadlines and delivery method

For the file

- A. Deadline:**
10 days before the start of the campaign
- B. Delivery:**
To the printer or to JCDecaux if the printing is being done through JCDecaux.
- C. Size:**
- File size: 3075 x 4513 mm
 - Image resolution: at least 300 dpi and ideally 450 dpi
 - Convert the layout data into CMYK (except for PMS printing)
 - Only 1.4 - 1.6 pdf files will be accepted

For the posters

- A. Deadline:**
- Delivery of posters: 5 days before the start of the campaign; the final delivery date is shown on the purchase order.
 - Posting instructions: 10 working days before the start of the campaign.

If the delivery time for the posters is not complied with, you will automatically be invoiced for any technical costs and additional time spent due to the delay.

B. Delivery directly to the display units and in compliance with the consignment note handed over

- Identification: Product / size / number FR-NL / sketch

C. Method:

The posters are to be delivered:

- Flat on palette with inserts between the different pieces in the case of "Trivision" panels.
- In rolls for "post" panels

Number of posters to be produced (voor 1 theme - 2 languages)

Networks Billboard 2019

Network	Number of pannels	Format	Number of pannels per format	± Sides		Posters to print	
				FR	NL	FR	NL
JCD BB VRP 650	± 500 pannels	20m2	± 320	165	155	200	185
		8m2	± 180	100	80	115	95
JCD BB VRP 750	± 640 pannels	20m2	± 460	240	220	290	265
		8m2	± 180	100	80	115	95
JCD BB VRP 850	± 810 pannels	20m2	± 630	315	315	395	365
		8m2	± 180	100	80	115	95
JCD BB VRP 920	± 920 pannels	20m2	± 740	370	370	460	430
		8m2	± 180	100	80	115	95
JCD Senior	55 pannels	8m2	55	30	25	36	29
JCD BB Brussels 8	50 pannels	8m2	50	30	20	35	25



Specifications Techniques

Qualité et format du support

Il est impératif d'utiliser un papier dont les normes techniques sont les suivantes :

Caractéristiques	Unité	Valeur	Norme de référence
Epaisseur	µm	≥160	NF.EN.20534
Grammage	g/m ²	120/150 (±2%)	NFQ03-019
Rigidité	mN.m	≥2.20	ISO 5629
Format	mm x mm	3.200 x 2.400	-

Grammage : 120 gr - 150 gr/m² - Papier aux normes REH
 Spécificités : Verso Bleu - papier recyclé

Caractéristiques d'impression

Type d'encre:

- | | |
|-------------------|--------------------|
| - Noir (Force 8) | Type d'impression: |
| - Bleu (Force 7) | - Offset |
| - Jaune (Force 6) | - Sérigraphie |
| - Rouge (Force 6) | - Digitale |

Taux maximum de chargement d'encre : 250%

Taux maximum d'anti-macule : 30%



Spécifications techniques

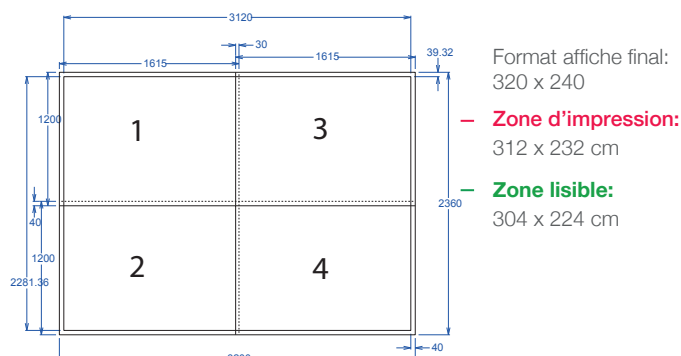
Zone d'impression: Pour les affiches réalisées à fond perdu (cas où le fond prévu du visuel n'est pas blanc), il est impératif de respecter la zone d'impression.

Cela a pour but d'éviter l'apparition d'un cadre blanc tout autour ou sur un des bords de l'affiche une fois posée dans le mobilier (effet de parallaxe).

Zone lisible: Zone dans laquelle l'ensemble des éléments sont toujours visibles et lisibles.

Par conséquent, nous préconisons que les textes et les logos soient placés à l'intérieur de cette zone.

Dimensions des morceaux d'affiches avant collage (dilatation du papier une fois l'affiche collée)



Remarque :

- Ne pas oublier les 2,5 cm de bord blanc, les "marques de raccord" et les 4 cm de bord extérieur

Obligations

- Les affiches doivent impérativement nous être livrées avec la référence TP sous peine de ne pas être affichées. Format belge 8m² : 3,5 euros par affiche livrée.
- Les preneurs doivent s'engager à respecter la législation relative à l'emploi des langues en vigueur dans les villes considérées.
- En cas de réaffichage durant la campagne et en cas de collage hors période de collage : nous consulter pour la faisabilité et détermination des frais supplémentaires.



Délais et mode de livraison

Pour le fichier:

A. Délai :

10 jours avant le début de la campagne

B. Livraison :

Chez l'imprimeur ou chez JCDecaux si l'impression passe via JCDecaux.

C. Format :

- Format du fichier : 3200 x 2400 mm
- Résolution des images : minimum 300 dpi et idéalement 450 dpi
- Convertir les éléments dans la mise en page en CMJN (excepté pour les impression PMS)
- Seuls les fichiers pdf 1.4 - 1.6 sont acceptés

Pour les affiches

A. Délai :

- Livraison d'affiches : 5 jours avant le début de la campagne; la date ultime de livraison figure sur le bon de commande.
- Instructions de pose : 10 jours ouvrables avant le début de la campagne.

Si le délai de livraison des affiches n'est pas respecté, il vous sera automatiquement facturé le montant des frais techniques et des heures supplémentaires dus au retard.

B. Livraison directement chez les afficheurs et conformément à la fiche de livraison communiquée

- Identification : Produit / format / nombre FR-NL / croquis

C. Mode :

La livraison des affiches doit être effectuée :

- A plat sur palette avec intercalaires entre les différents morceaux pour les panneaux "Trivisions".
- En rouleaux pour les panneaux "colle"

Quantité d'affiches à produire (pour 1 thème - 2 langues)

Réseaux Billboard 2019

Réseau	Nombre de panneaux	Format	Nombre de panneaux par format	± Faces		Affiches à produire	
				FR	NL	FR	NL
JCD BB VRP 650	± 500 panneaux	20m2	± 320	165	155	200	185
		8m2	± 180	100	80	115	95
JCD BB VRP 750	± 640 panneaux	20m2	± 460	240	220	290	265
		8m2	± 180	100	80	115	95
JCD BB VRP 850	± 810 panneaux	20m2	± 630	315	315	395	365
		8m2	± 180	100	80	115	95
JCD BB VRP 920	± 920 panneaux	20m2	± 740	370	370	460	430
		8m2	± 180	100	80	115	95
JCD Senior	55 panneaux	8m2	55	30	25	36	29
JCD BB Brussels 8	50 panneaux	8m2	50	30	20	35	25



Technische kenmerken

Kwaliteit en formaat van de drager

De volgende technische vereisten moeten strikt worden nageleefd:

Kenmerken	Eenheid	Waarde	Referentienormen
Dikte	µm	≥160	NF.EN.20534
Grammage	g/m ²	120/150 (±2%)	NFQ03-019
Stijfheid	mN.m	≥02:20	ISO 5629
Formaat	mm x mm	3.180 x 4.680	-

Grammage: 120 gr - 150 gr/m² -
Papier volgens REH-normen
Specifieke kenmerken: Verso Blauw - gerecycled papier

Kenmerken van het drukwerk

Type inkt: Soort drukwerk:
- Zwart (Sterkte 8) - Offset
- Blauw (Sterkte 7) - Zeefdruk
- Geel (Sterkte 6) - Digitaal
- Rood (Sterkte 6)

Maximale dekking van de inkt: 250%
Maximaal percentage om vlekken te voorkomen: 30%

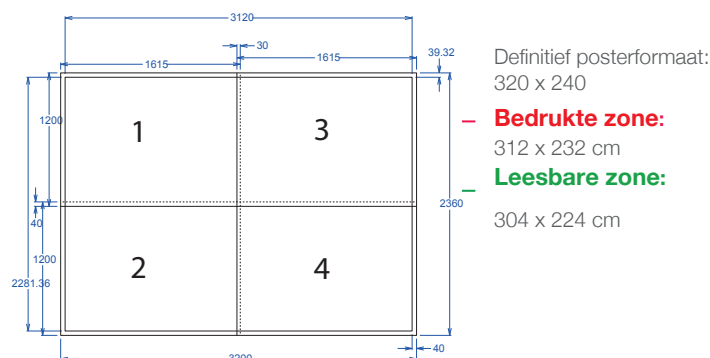


Technische kenmerken

Bedrukte zone: Voor de affiches met een aflopende kleur is het noodzakelijk om de afdrukzone te respecteren (indien de achtergrond van de affiche niet wit is). Dit om een witte boord volledig rondom of aan één van de zijden te vermijden als de affiche in het meubilair wordt geplaatst (parallaxeffect).

Leesbare zone: Zone waarbinnen het geheel nog steeds zichtbaar en leesbaar is. Daarom raden wij u aan de teksten en logo's binnen deze zone te plaatsen.

Afmetingen van posterstukken vóór het lijmen
(Dilatatie van het papier zodra de poster is gelijmd)



Opmerking:

- Gelieve de overlappende randen van 2,5 cm (witte boord), de 4 cm brede buitenrand en de "paskruisen" niet te vergeten

Verplichtingen

- De affiches dienen absoluut met de referentie TP geleverd te worden om te vermijden dat ze niet kunnen worden geafficheerd. Belgisch formaat 8m²: 3,5 euro per affiche.
- Klanten dienen de taalwetgeving na te leven wat betreft het gebruik van de talen in voege in desbetreffende gemeenten/steden.
- Bij heraanplakking tijdens de campagne of buiten de aanplakperiode: gelieve contact met ons op te nemen over de haalbaarheid en de extra kosten.



Leveringstermijn en leveringswijze

Voor bestanden

A. Leveringstermijn:

10 dagen voor het begin van de campagne

B. Levering:

bij de drukker of bij JCDecaux als het drukwerk via JCDecaux gaat.

C. Formaat:

- Formaat bestand: 3075 x 4513 mm
- Resolutie beeldmateriaal: minimaal 300 dpi en voor goede kwaliteit 450 dpi
- Bestanden altijd omzetten naar CMYK (behalve indien gedrukt met PMS-kleuren)
- Alleen PDF 1.4-1.6-bestanden worden geaccepteerd

Voor affiches

A. Leveringstermijn:

- Levering van affiches: 5 dagen voor het begin van de campagne; de uiterste leveringsdatum staat vermeld op de bestelbon.
- Plaatsingsinstructies: 10 werkdagen voor het begin van de campagne.

Als de leveringstermijn van de affiches niet in acht wordt genomen, worden u de technische kosten en de extra werkuren als gevolg van de vertraging automatisch in rekening gebracht.

B. Levering rechtstreeks bij de aanplakkers volgens het verstrekte leveringsfiche

- Identificatie: Product / formaat / aantal FR-NL / schets

C. Leveringsmethode:

De affiches moeten worden geleverd:

- Plat op pallet met inlegvellen tussen de verschillende delen van de "Trivisions"-panelen.
- Op rol voor de 'plakpanelen'

Aantal te drukken affiches (voor 1 thema - 2 talen)

Netwerken Billboard 2019

Netwerk	Aantal panelen	Formaat	Aantal panelen per formaat	± Zijden		Te drukken affiches	
				FR	NL	FR	NL
JCD BB VRP 650	± 500 panelen	20m2	± 320	165	155	200	185
		8m2	± 180	100	80	115	95
JCD BB VRP 750	± 640 panelen	20m2	± 460	240	220	290	265
		8m2	± 180	100	80	115	95
JCD BB VRP 850	± 810 panelen	20m2	± 630	315	315	395	365
		8m2	± 180	100	80	115	95
JCD BB VRP 920	± 920 panelen	20m2	± 740	370	370	460	430
		8m2	± 180	100	80	115	95
JCD Senior	55 panelen	8m2	55	30	25	36	29
JCD BB Brussels 8	50 panelen	8m2	50	30	20	35	25