



Technical Specifications

Paper Specification

It is essential to use paper meeting the following technical standards:

Characteristics	Unit	Value
Thickness	µm	≥160
Weight	gsm	120-150 (±2%)
Stiffness	mN.m	≥2,20

Back: blue background

Print Characteristics

Types of ink:

- Black (Force 8)
- Blue (Force 7)
- Yellow (Force 6)
- Red (Force 6)

Print types:

- Offset
- Silk screen
- Digital

- Poster edge references: colour DB703;

Colour similar to reference Solid Coated

Cool Gray 11c - CMYK 45,30,15,70

Maximum ink load rate: 250%

Maximum anti set-off rate: 30%



Deadlines and delivery method

Deadline:

- Delivery of posters: 5 working days before the start of the campaign.
- Posting instructions: 10 working days before the start of the campaign.

Delivery:

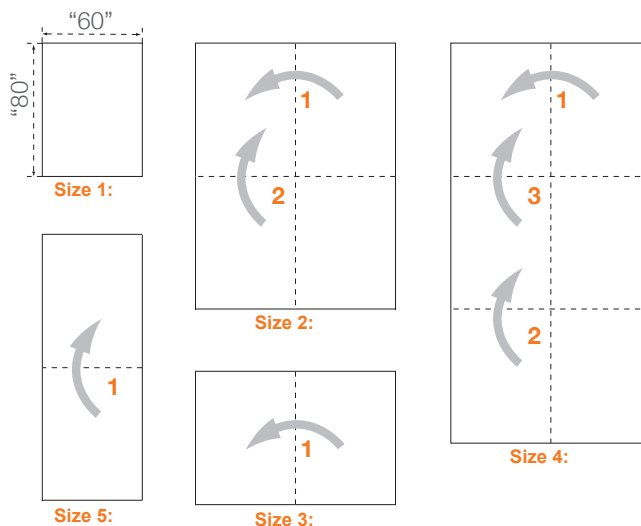
- Flat on palette with inserts between clients, "60 x 80".
- Posters larger than "60 x 80" must be folded as shown in the drawings below so that they will actually be delivered as "60 x 80".
- Identification: Product / size / number / sketch

Delivery address: Rue des Romains, 209
L-8041 Bertrange / Luxembourg

Opening hours stockroom:

Monday to Thursday from 6h to 14h30 / Friday from 6h to 11h in summer

Monday to Thursday from 7h to 15h30 / Friday from 7h to 12h in winter



Column

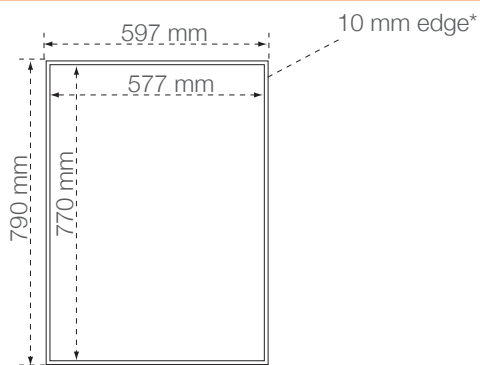
Cultural posters

JCDecaux Luxembourg

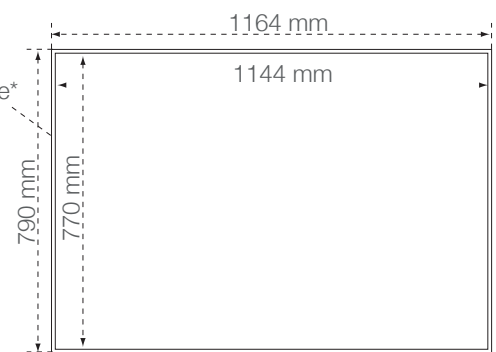


Possible poster sizes

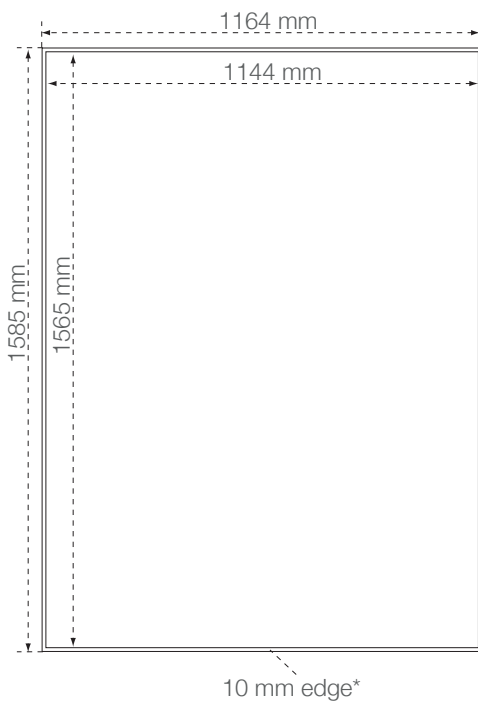
**Size 1:
Portrait**



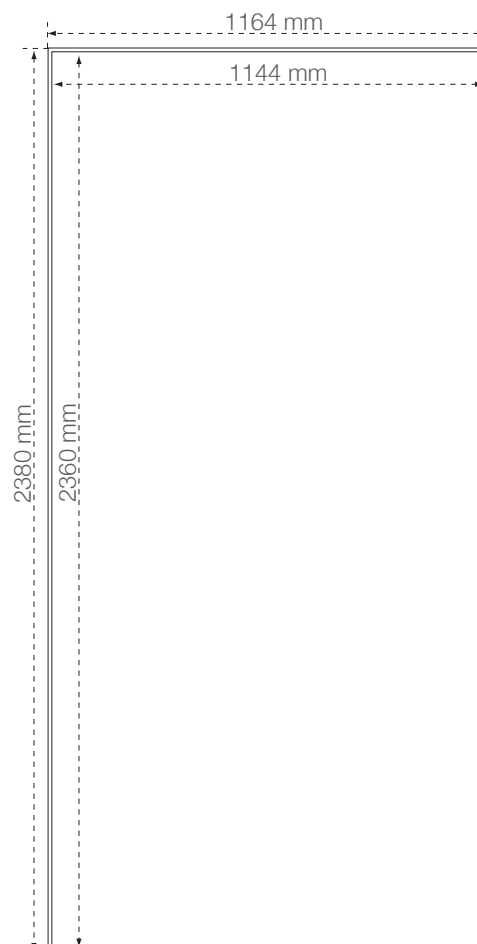
**Size 3:
Landscape**
10 mm edge*



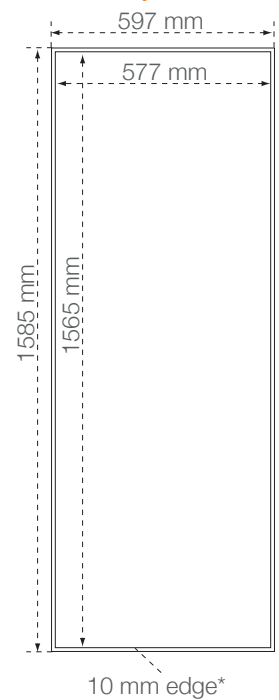
Size 2: Big Portrait



Size 4: Pantalon



**Size 5:
Landscape Vertical**



Crop marks are not required

*The edges of the 10mm posters must be colour DB703;
Colour similar to reference Solid Coated Cool Gray 11e -
CMYK 45,30,15,70



Specifications Techniques

Caractéristiques du papier

Il est impératif d'utiliser un papier dont les normes techniques sont les suivantes :

Caractéristiques	Unité	Valeur
Epaisseur	µm	≥160
Grammage	g/m ²	120-150 (±2%)
Rigidité	mN.m	≥2,20

Verso: fond bleu

Caractéristiques d'impression

Types d'encres :

- Noir (Force 8)
- Bleu (Force 7)
- Jaune (Force 6)
- Rouge (Force 6)

Types d'impression :

- Offset
- Sérigraphie
- Digitale

- Références du bord des affiches : couleur DB703 ;
Couleur se rapprochant de la référence Solid Coated
Cool Gray 11c - CMYK 45,30,15,70

Taux maximum de chargement d'encre : 250%

Taux maximum d'anti-macule : 30%



Délais et mode de livraison

Délaï :

- Livraison d'affiches : 5 jours ouvrables avant le début de la campagne.
- Instructions collage : 10 jours ouvrables avant le début de la campagne.

Livraison :

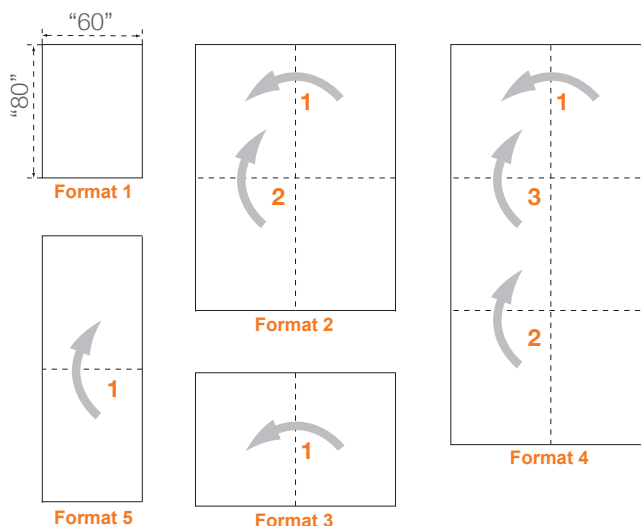
- A plat sur palette avec intercalaires entre les différents clients en "60 x 80".
- Les affiches d'un format supérieur à "60 x 80" devront être pliées conformément aux dessins ci après, pour être au final livrées en "60 x 80"
- Identification : Produit / format / nombre / croquis

Adresse de livraison : Rue des Romains, 209

L-8041 Bertrange / Luxembourg

Horaires d'ouverture atelier :

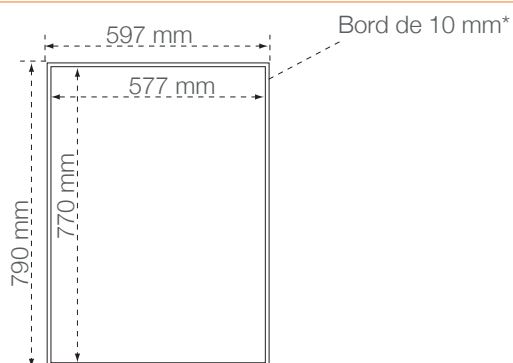
du lundi au jeudi de 6h à 14h30 / vendredi de 6h à 11h en été
du lundi au jeudi de 7h à 15h30 / vendredi de 7h à 12h en hiver



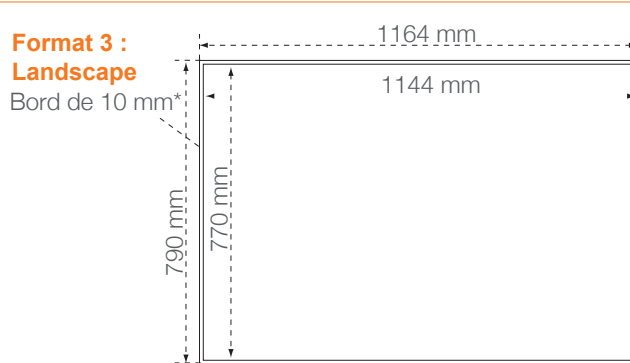


Format des affiches possible

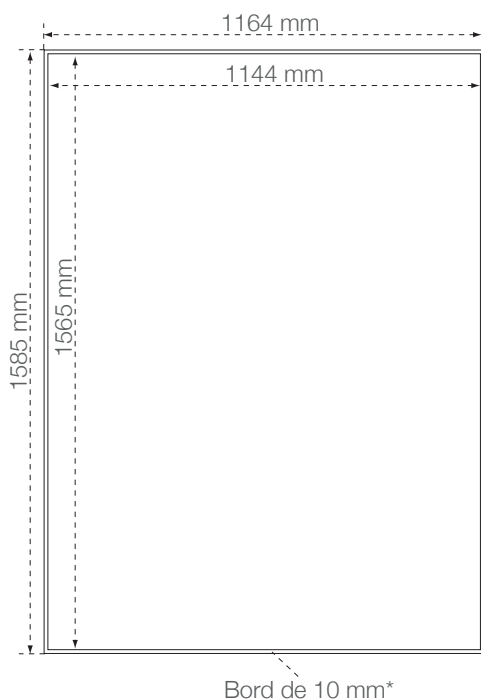
**Format 1 :
Portrait**



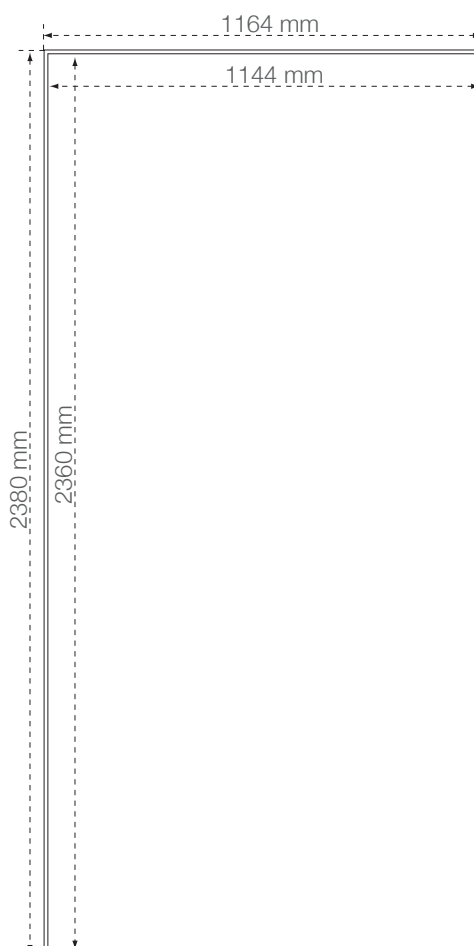
**Format 3 :
Landscape**



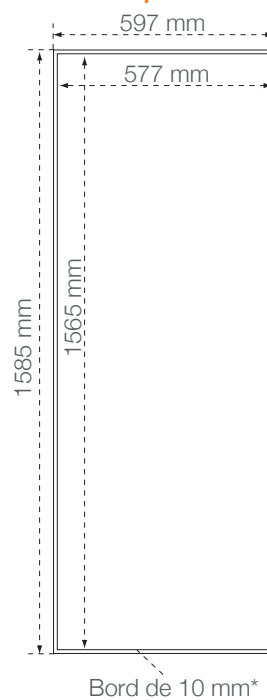
Format 2 : Big Portrait



Format 4 : Pantalon



**Format 5 :
Landscape Vertical**



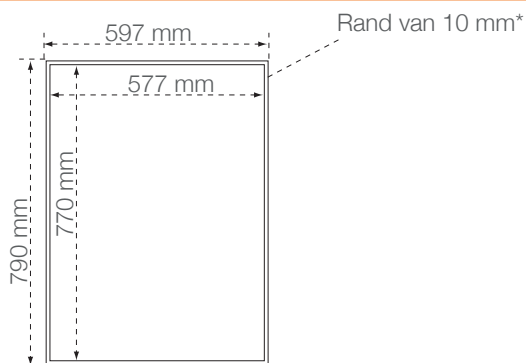
Les traits de coupe ne sont pas nécessaires

*Les bords des affiches de 10 mm doivent être de couleur DB703 ;
Couleur se rapprochant de la référence Solid Coated Cool Gray 11c -
CMYK 45,30,15,70

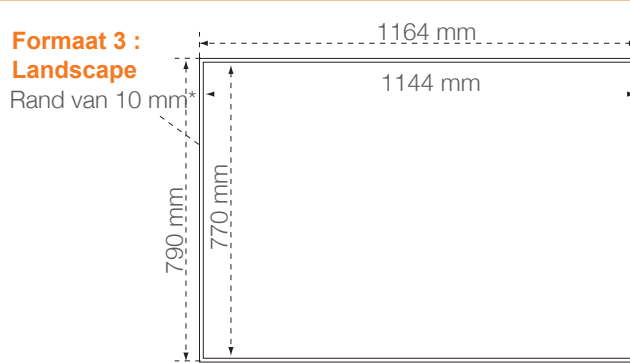


Mogelijk afficheformaat

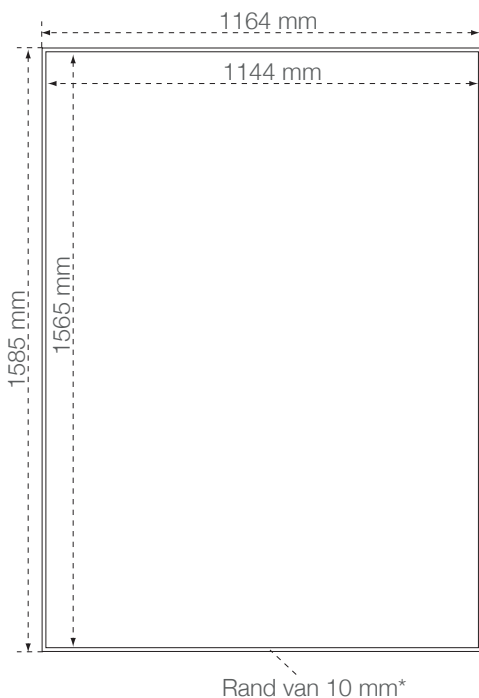
**Formaat 1 :
Portrait**



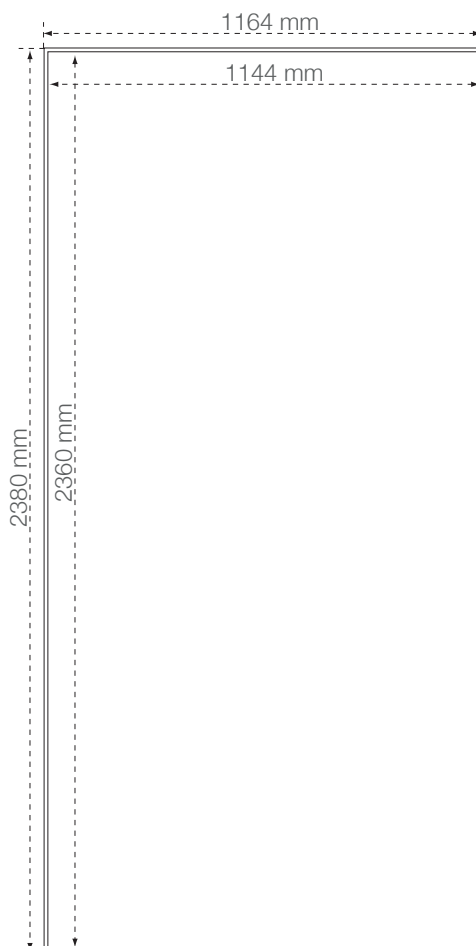
**Formaat 3 :
Landscape**



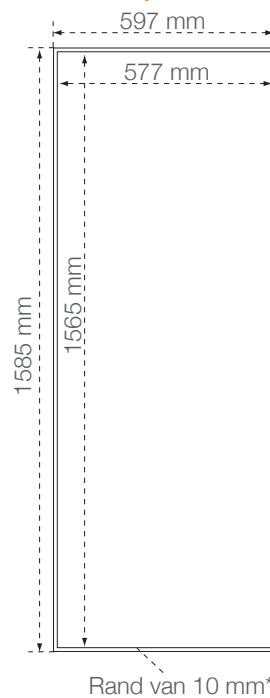
Formaat 2 : Big Portrait



Formaat 4 : Pantalon



**Formaat 5 :
Landscape Vertical**



Snijlijnen zijn niet nodig

*De afficheranden van 10 mm moeten
kleur DB703 hebben;
Kleur vergelijkbaar met de referentiekleur
Solid Coated Cool Gray 11c -
CMYK 45,30,15,70